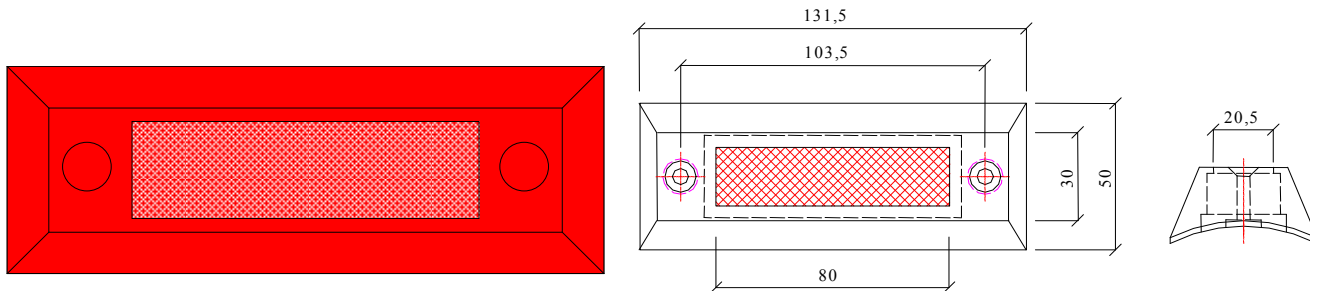


LED rechthoekig



Toepassing

Met verlichting wordt de mast beter zichtbaar gemaakt. Dit is voor bijvoorbeeld bruggen noodzakelijk.

Omschrijving

Het mastarmatuur bestaat uit een robuuste gietaluminium behuizing, voorzien van een slagvaste kunststoflens met een diffuse werking waardoor het uitstralende licht beter verdeeld wordt. Het geheel is volledig ingegoten, zodat water geen invloed heeft op de goede werking van het armatuur.

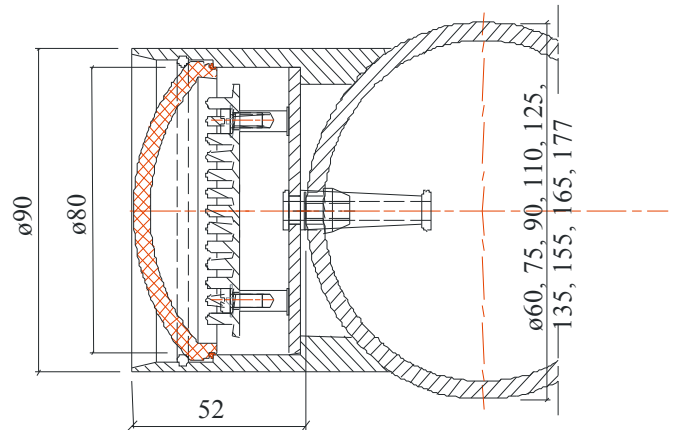
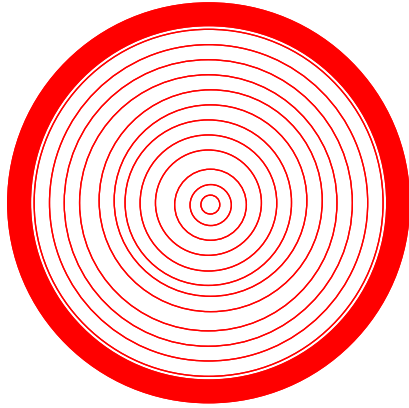
Technische gegevens

LED

Behuizing:	Gietaluminium
Gewicht:	240 gram.
LED:	AlInGaP II
Lens:	Geëxtrudeerd Acrylaat.
Kleur:	Rood, 630 nm
Straalhoek:	30 graden
Uitstraling:	40 candela



LED rond



Toepassing

Met verlichting wordt de mast beter zichtbaar gemaakt. Dit is voor bijvoorbeeld bruggen noodzakelijk.

Omschrijving

Het mastarmatuur bestaat uit een robuuste aluminium behuizing, voorzien van een slagvaste kunststoflens met een diffuse werking waardoor het uitstralende licht beter verdeeld wordt. De led module is volledig afgelakt, zodat water geen invloed heeft op de goede werking van het armatuur.

Technische gegevens

LED

Behuizing:	aluminium
Gewicht:	310 gram.
LED:	AlInGap II
Lens:	Polycarbonaat.
Kleur:	Rood, 630 nm
Straalhoek:	30 graden
Uitstraling:	40 candela

